

Corbeille **LOFOTEN Vigipirate**  
100 litres



Ouverture latérale

Tout acier

Conforme aux dispositions  
réglementaires

### CARACTÉRISTIQUES TECHNIQUES

- > Corbeille en acier
- > Dimensions : Ø 495 mm x ht 855 mm
- > Couvercle en acier avec système de blocage sans serrure
- > Ouverture latérale pour une libération du sac sans effort
- > Corbeille Vigipirate conforme aux dispositions réglementaires en vigueur
- > Reçoit des sacs de 100 litres (non fournis)



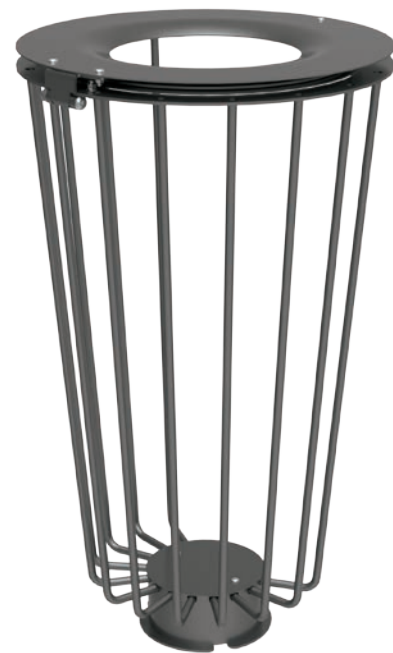
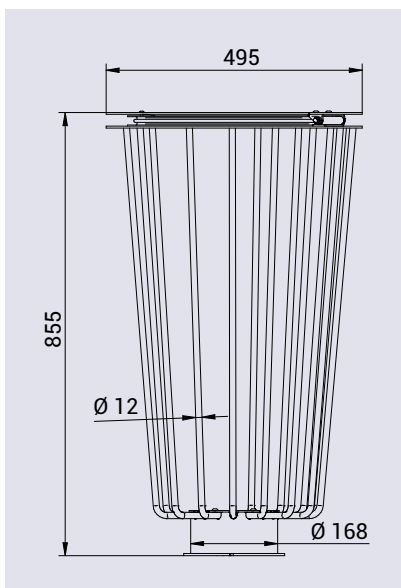
### RECOMMANDATIONS DE POSE

- > Fixation par tige d'ancrage fournie

### RÉFÉRENCE

Corbeille Lofoten Vigipirate	208099
------------------------------	--------

### SCHÉMA



### FINITION PEINTURE

- > Acier peint sur galva (corps de la corbeille peint sur zinc) selon nos coloris

RAL 3020	RAL 3004	RAL 5010	RAL 6005	RAL 8017
RAL 7044	RAL 9010	RAL 9005	Gris PROCITY® Aspect Corten	