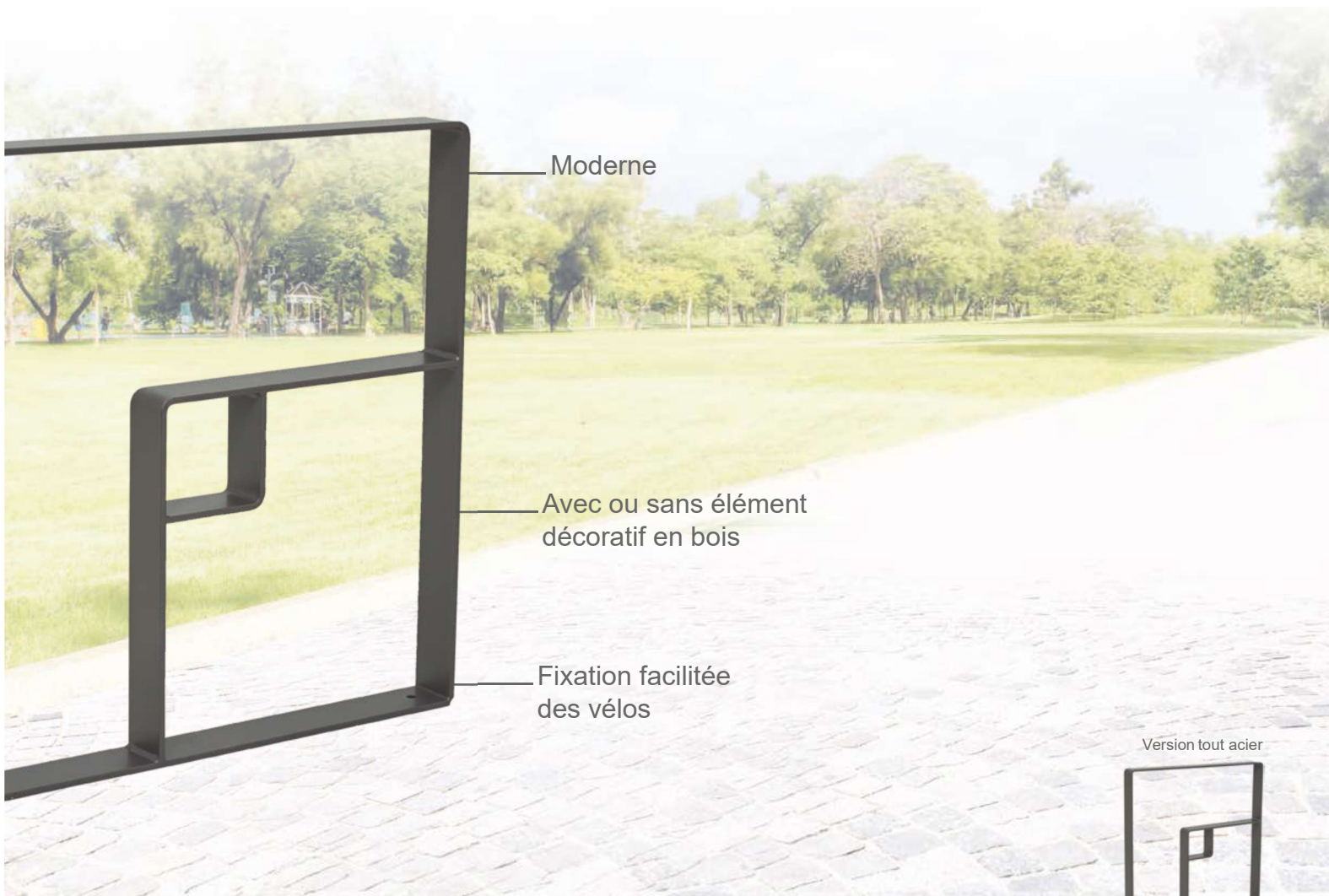


Appui cycles **KUB**



Moderne

Avec ou sans élément
décoratif en bois

Fixation facilitée
des vélos

Version tout acier



Version acier et bois



CARACTÉRISTIQUES TECHNIQUES

- > Hauteur: 750 mm
- > Longueur: 750 mm
- > Largeur: 80 mm
- > Structure en acier
- > Deux versions au choix :
 - Acier
 - Acier et bois : panneau en chêne certifié PEFC épaisseur 22 mm



Réf. 306497

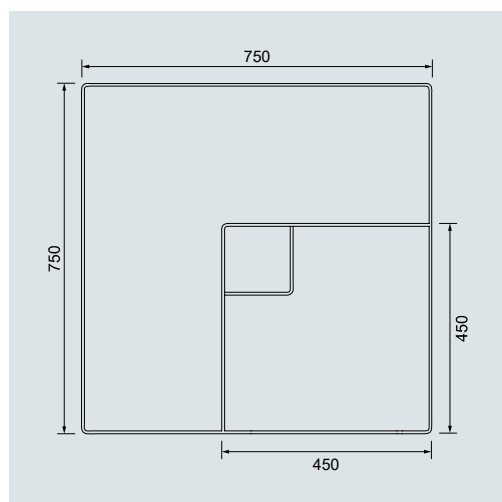
RECOMMANDATIONS DE POSE

- > Scellement par tiges d'ancrage (non fournies)

RÉFÉRENCES

Appui cycles acier	306496
Appui cycles acier et bois	306497

SCHÉMA



Réf. 306496



Réf. 306497

FINITION PEINTURE

- > Acier peint sur galva selon nos coloris
- > Bois lasuré acajou ou chêne clair

RAL 3020	RAL 3004	RAL 5010	RAL 6005	RAL 8017	Acajou
RAL 7044	RAL 9010	RAL 9005	Gris PROCITY	Aspect Corten	Chêneclair

