

CARACTÉRISTIQUES TECHNIQUES

- > Faible encombrement autorisant la fixation simultanée du cadre et de la roue
- > Largeur: 750 mm
- > Hauteur hors sol 870 mm
- > Structure : tube acier 80 x 40 mm et 35 x 35 mm

RECOMMANDATIONS DE POSE

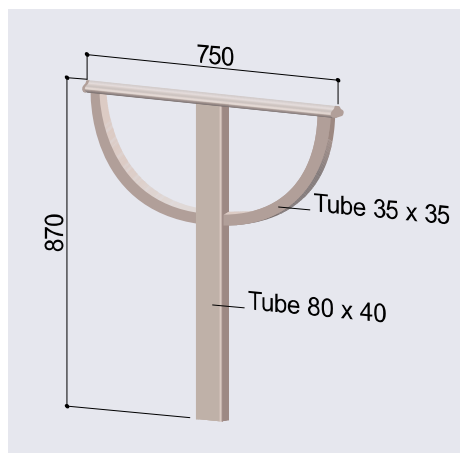
- > Pose par scellement direct ou sur platine



RÉFÉRENCES

	Réf. galva	Réf. peint sur galva
Scellement direct	207540	207541
Sur platine	297540	297541

SCHÉMA



FINITION PEINTURE

- > Galvanisé ou peint sur galva selon nos coloris

