

### CARACTÉRISTIQUES TECHNIQUES

- > Tube acier Ø 50 mm
- > Hauteur hors sol 870 mm
- > Largeur 300 mm

### RECOMMANDATIONS DE POSE

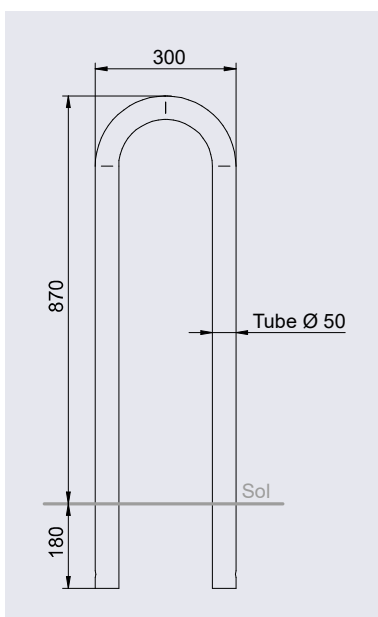
- > Fixation par scellement direct



### RÉFÉRENCES

Galva	201056
Peint	201057

### SCHÉMA



### FINITION PEINTURE

- > Finition galva ou peint sur galva selon nos coloris

