

CARACTÉRISTIQUES TECHNIQUES

Version standard

- > Largeur 490
- > Hauteur hors-sol 1100 mm
- > Hauteur hors tout : 1280 mm
- > Structure :
 - corbeille tôle d'acier galvanisé épaisseur 1 mm
 - Cadre : tube acier 40 x 40 mm, cintré, épaisseur 2 mm
 - Lisses : tubes acier 30 x 30 mm, épaisseur 1,5 mm
- > Couvercle : anti-pluie, tôle aluminium laquée épaisseur 3 mm
- > Maintien du sac plastique par tendeur fourni
- > Contenance : reçoit des sacs de 50 litres (non fournis)

Version Vigipirate

- > Conforme aux dispositions réglementaires en vigueur : mêmes caractéristiques que ci-dessus, sans le corps de la corbeille en tôle pour une parfaite visibilité du contenu du sac

RECOMMANDATIONS DE POSE

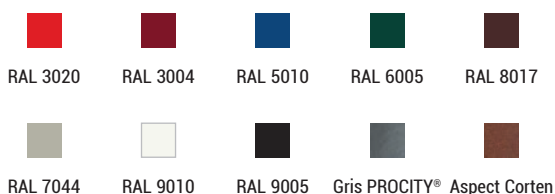
- > Fixation par scellement direct

RÉFÉRENCES

Version standard	208050
Version Vigipirate	208155

FINITION PEINTURE

- > Peint sur zinc selon nos coloris

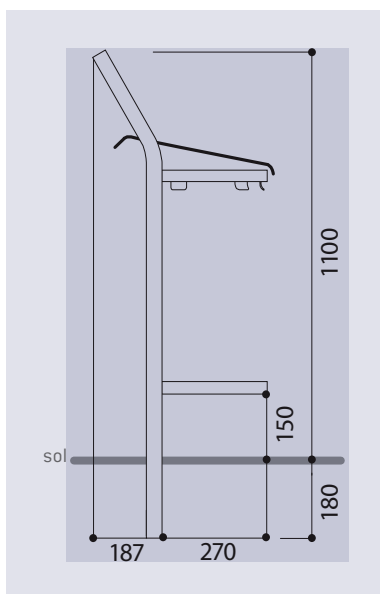


Version standard - Réf. 208050



Version vigipirate - Réf. 208155

SCHÉMA



PLAN DE SCELLEMENT

