

CARACTÉRISTIQUES TECHNIQUES

- > Ensemble de tri sélectif constitué :
 - d'une corbeille initiale Guyenne avec seau sur pied latéral en tube acier Ø 76 mm,
 - d'une ou de deux corbeilles complémentaires Guyenne avec seau et pièces de liaison
- > 5 pommeaux au choix : City, Agora, Boule, Forum ou Inox
- > Structure :
 - seau intérieur en acier galvanisé 8/10e avec poignées de manutention
 - corps en acier épaisseur 1,5 mm
 - couvercle en acier épaisseur 1,2 mm
- > Verrouillage : ouverture par clé triangle, fermeture autocentrante et verrouillage par pêne



Réf. 208135 + 208130 + 208134



RECOMMANDATIONS DE POSE

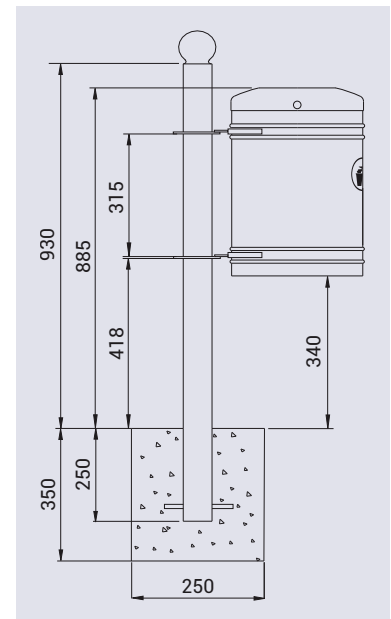
- > Fixation par scellement direct

OPTIONS

- > Embase décorative en aluminium moulé
- > Kit de 3 autocollants pour tri sélectif (hauteur 185 x largeur 160 mm chacun)



SCHÉMA & PLAN DE SCELLEMENT

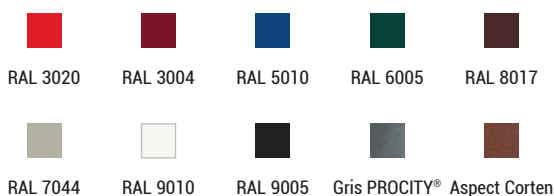


RÉFÉRENCES

	City	Agora	Boule	Forum	Inox
Corbeille initiale	208135	208136	208137	208139	208133
Corbeille complémentaire	208130				
OPTIONS					
Embase décorative	206108				
Option kit autocollant	208134				

FINITION PEINTURE

- > Corps et couvercle peints sur zinc selon nos coloris



Le couvercle réducteur empêche l'introduction de sacs à ordures ménagères. Sa forme est spécialement conçue pour empêcher la propagation d'un feu dans la corbeille.



Option embase décorative

