

Corbeille **SILAOS**[®]
50 litres

> > Nouveau : version sur platines et cendrier < <



Version tout acier



Version acier et bois

CARACTÉRISTIQUES TECHNIQUES

- > Dimensions : L. 502 x l. 344 x h. 953 mm
- > Contenance : reçoit des sacs de 50 litres (non fournis)
- > Structure :
 - version acier et bois : acier et chêne certifié PEFC épaisseur 22 mm
 - version tout acier : acier et tôle découpée
- > Système d'ouverture : corbeille basculante, verrouillage par clé triangle
- > Version avec cendrier : cendrier à tiroir, contenance 0,7 litres, verrouillage par clé triangle

RECOMMANDATIONS DE POSE

- > Fixation par scellement direct ou sur platines

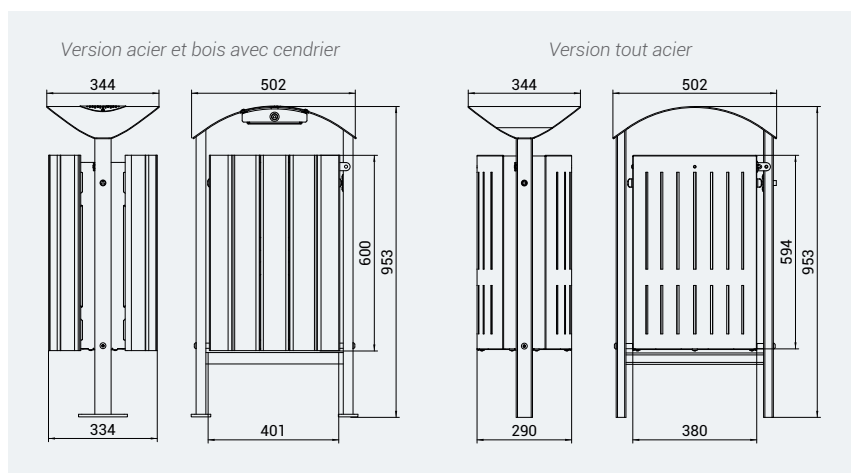


Réf. 594145

RÉFÉRENCES

	NOUVEAUTÉ	NOUVEAUTÉ
	Scellement direct	Sur platines
Acier et bois		
Avec cendrier NOUVEAUTÉ	594147	594157
Sans cendrier	594145	594155
Tout acier		
Avec cendrier NOUVEAUTÉ	594148	594158
Sans cendrier	594146	594156

SCHÉMAS



Réf. 594158



Réf. 594145

FINITION PEINTURE

- > Version acier et bois : acier peint sur zinc selon nos coloris et bois lasuré, finition chêne clair ou acajou
- > Version tout acier : peint sur zinc selon nos coloris

RAL 3020	RAL 3004	RAL 5010	RAL 6005	RAL 8017	Acajou
RAL 7044	RAL 9010	RAL 9005	Gris PROCITY® Aspect Corten	Chêne clair	